

TF9 —

大气环境及地下设施布设的空气质量监测仪



- 15年空气质量监测控制产品设计和生产，长期出口欧美及海湾地区，众多项目经验
- 内置商用级高精度颗粒物传感模块，准确测量参数、超高性价比
- 多达8个测量参数可选，满足大多数大气环境、隧道、地下及半地下环境测量需要
- 防雨雪耐高温外壳设计，IP53防护等级
- 适用于恶劣环境下的空气质量监测，可用于最近距离实际户外环境的数据获得
- 提供多种通信接口选择，连接监测分析软件平台进行数据存储、分析和比对
- 配合室内空气质量监测设备，作为室内外数据比对及分析，有的放矢制定空气质量改善或节能方案

产品概要

专 为大气环境空气质量监测而设计的，多个测量参数选择。

采 用独有的自主知识产权颗粒物传感模块，采用全密闭铸造铝的结构设计，确保结构的稳定性、气闭性和屏蔽性，极大的提高了抗干扰能力。模块内置了大流量含油轴承鼓风机，采用自动恒定流量控制技术，具有极高的中长期运行的稳定性及寿命。

特 别设计为防雨雪、耐高低温、耐紫外线照射老化、防太阳辐射罩的结构及外壳。具有更宽范围的环境适应能力。

宽 范围温湿度补偿技术，以及独特的TVOC测量及数据处理技术；使测量值可重复性、一致性、可靠性均有优异表现。

实 时监测参数可选配：颗粒物（PM2.5/PM10）、环境温度、环境湿度；一氧化碳、二氧化碳、臭氧、TVOC、大气压力。

提 供RS485、RJ45以太网，WIFI或4G通信接口可选，特别配有1个RS485扩展通信接口。

支 持多个数据平台，提供多种通信协议，实现多个局部区域观测点数据存储、数据比对、数据分析，确定污染源，为大气环境治理提供数据支持，为大气环境空气持续改进提供验证。

- 提** 供备用传感模块，使得连续数据完整可靠，定期维护更加简便。臭氧、一氧化碳模组设计，方便更换或标定。
- 与** MSD 室内空气质量监测仪以及 PMD 风管型空气质量监测设备配套使用，可作为同一区域室内外空气质量的比对数据，解决了由于大气环境监测站点远离实际所在环境造成的比对标准偏差大，为建筑物内的空气质量改善及节能改善提供了验证依据。
- 应** 用于大气环境，隧道，其他半地下半封闭空间等在线监测。安装于竖杆或外墙。

应用

- 1、单独使用，获得所在区域的大气环境数据
- 2、与 MSD 室内 IAQ 监测设备，以及风道型空气质量监测设备 PMD 共同使用。对建筑物新风系统、空气过滤净化系统进行数据对比、系统改进方案及验证。

MSD 系列（室内环境）



TF9 系列（户外系列）



- 3、局部区域监管，多点实时数据采集
 - 重点监管行业
 - 污染排放企业
 - 临时施工现场



型号选择

TF9 X - A B C D E - Y

X: 通信接口
 1=RS485
 2=WIFI
 3=RJ45
 4=4G

颗粒物 PM2.5/PM10
 A=1 (有 PM)
 A=0 (无 PM)

臭氧 O3
 B=0 (无 O3)
 B=1 (有臭氧)

C: 一氧化碳 CO/甲醛
 C=1 (有 CO)
 C=0 (无 CO/甲醛)
 C=2 (有甲醛)

D: 二氧化碳 CO2
 D=1 (有 CO2)
 D=0 (无 CO2)

E: TVOC
 E=1 (有 TVOC)
 E=0 (无 TVOC)

Y: 通信协议

MQT (MQTT 协议, MyTongdy 平台等)
 QLC (自定义协议, 兼容 Qlear/GAMS 平台)
 TPL (Modbus TCP/IP 协议, 局域网)
 MB (Modbus RTU, RS485 缺省设置)
 BN (BACnet MS/TP, RS485 接口可选)

型号举例

型号	PM2.5 PM10	CO	CO2	TVOC	Ozone	通信接口
TF93-11000-MQT	●	●				RJ45, MQTT 协议
TF91-11000 TF91-11000-MB	●				●	RJ485, Modbus RTU
TF94-10110-MQT	●	●	●			4G LTE 全网通, 自定义 兼容 Qlear
TF92-10011-QLC	●		●	●		RJ45, 自定义兼容 Qlear

技术参数

通用参数	
供电电源	12-24VDC > 500mA 配套 AC 适配器（线性稳压电源），可直接连接 220~240VAC 市电
通信接口	以下通信接口四选一
RS485	RS485/RTU, 9600bps(缺省), 15KV 抗静电保护
RJ45	Ethernet TCP
无线通信功能（WiFi）	WiFi@2.4 GHz 802.11b/g/n
无线通信功能（GPRS）	4G（移动、联通、电信）
数据上传间隔周期	平均值/60 秒
可同时提供的输出测量值	测量参数的移动平均值/60 秒； 移动平均值/1 小时； 移动平均值/24 小时
工作条件	-20℃~60℃/ 0~99%RH, 无冷凝
存储条件	0℃~50℃/ 10~60%RH
壳体外型尺寸	直径 190mm，高度 434~482 mm（见外形尺寸及安装图）
安装配件尺寸（支架）	4.0mm 金属支撑板 长 228mm 宽 152mm 高 160mm
最大外型尺寸（含固定支架）	设备宽：190mm，总高：362~482 mm（见外形尺寸及安装图），总宽（加支架）：272mm
净重	2.35kg~2.92Kg（见外形尺寸及安装图）
包装箱尺寸/重量	53cm X 34cm X 25cm, 3.9Kg
壳体材料	PC 材料
防护等级	配有传感器进气口初效过滤器、防雨雪，耐高低温、耐紫外线照射老化、防太阳辐射罩外壳。 IP53 防护等级。
细颗粒（PM2.5）/可吸入颗粒（PM10）相关参数	
传感器	激光粒子传感器，光散射法
测量范围	PM2.5: 0~1000 μg/m ³ ； PM10: 0~2000 μg/m ³

污染指数级别输出值	PM2.5: PM10: 1-6 级
AQI 空气质量分指数输出值	PM2.5: PM10: 0-500
输出分辨率	0.1 $\mu\text{g}/\text{m}^3$
零点漂移	<2.5 $\mu\text{g}/\text{m}^3$
PM2.5 精度 (每小时均值)	< $\pm 5 \mu\text{g}/\text{m}^3 + 10\%$ 读数 (0~500 $\mu\text{g}/\text{m}^3$ @ 5~35°C, 5~70%RH)
PM10 精度 (每小时均值)	< $\pm 5 \mu\text{g}/\text{m}^3 + 15\%$ 读数 (0~500 $\mu\text{g}/\text{m}^3$ @ 5~35°C, 5~70%RH)
温湿度相关参数	
感应元件	带隙材料温度传感器、电容湿度传感器
温度测量范围	-20°C~60°C
相对湿度测量范围	0~99%RH
精度	$\pm 0.5^\circ\text{C}$, 3.5%RH (5~35°C, 5%~70%RH)
输出分辨率	温度: 0.01°C 湿度: 0.01%RH
臭氧 O3 相关参数	
传感器	电化学 O3 传感器
测量范围	2~2000 $\mu\text{g}/\text{m}^3$ (default)/ 10~1000ppb
输出分辨率	2 $\mu\text{g}/\text{m}^3$ or 1ppb
精度	$\pm 50\mu\text{g}/\text{m}^3/25\text{ppb} + \text{读数 } 10\%$ (25°C, 10%~60%RH)
一氧化碳 CO 相关参数	
传感器	电化学 CO 传感器
测量范围	0~200 mg/m^3
输出分辨率	0.1 mg/m^3
精度	$\pm 1.5\text{mg}/\text{m}^3 + 10\%$ reading
二氧化碳 CO₂ 相关参数	
传感器	红外非扩散式 (NDIR)
测量范围	350~2,000ppm
污染指数级别输出值	1-6 级
输出分辨率	1ppm
精度	$\pm 50\text{ppm} + \text{读数的 } 3\%$ 或 $\pm 75\text{ppm}$ (取大者) (5~35°C, 5~70%RH)
总可挥发性气体 TVOC 相关参数	
传感器	金属氧化物半导体传感器
测量范围	0.01~3.5 mg/m^3
输出分辨率	0.001 mg/m^3
精度	< $\pm 0.06\text{mg}/\text{m}^3 + \text{读数的 } 15\%$ (5~35°C, 10%~60%RH)

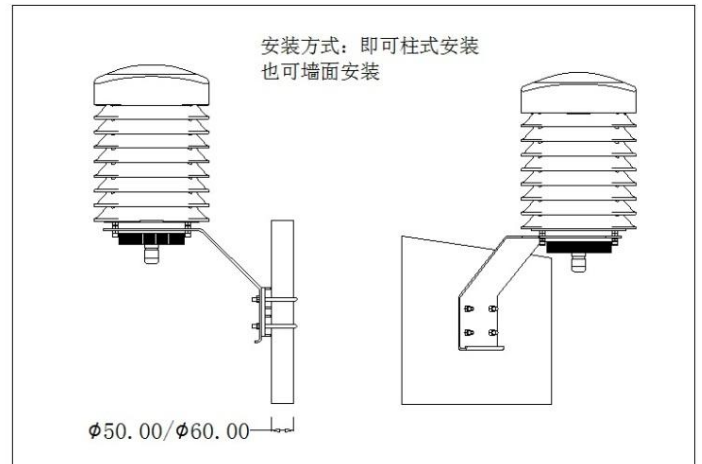
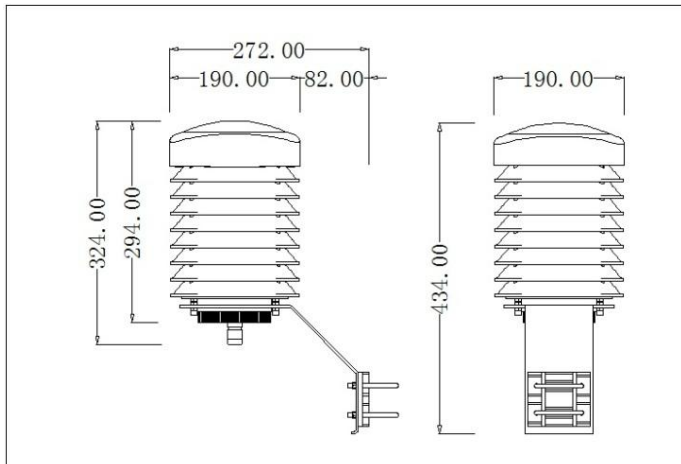
通信协议支持

1. Modbus RTU 协议
2. BACnet MS/TP 协议
3. MQTT 协议（支持 MyTongdy 数据平台软件； 其他非加密认证的标准 MQTT 协议平台）
4. 自定协议（支持 QLEAR 数据平台软件； 支持 GAMS 数据平台）
5. Modbus TCP LAN

外形尺寸及安装图

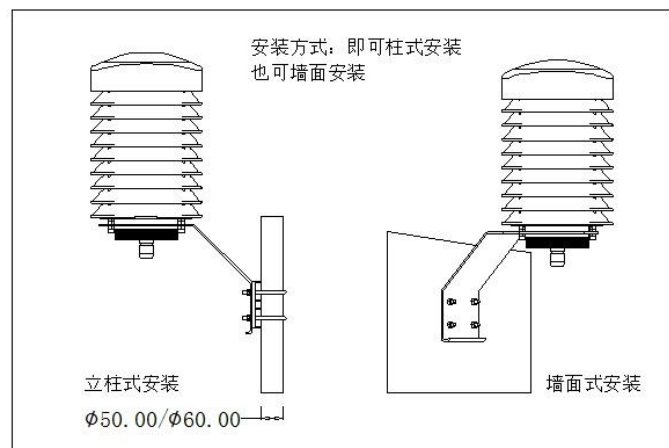
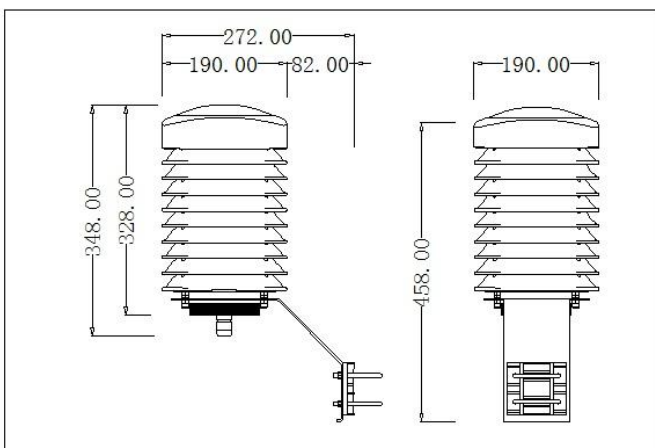
■ 4G/WIFI 接口；RS485 接口带 CO 选项

外形尺寸：宽 190.00mm；高 434.00mm 净重： 2.65Kg



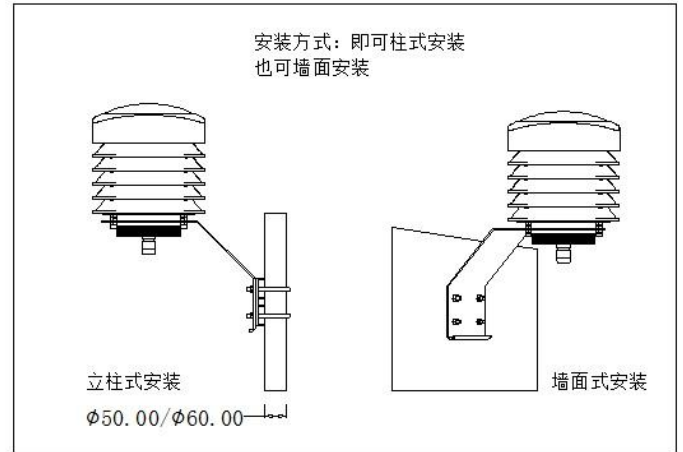
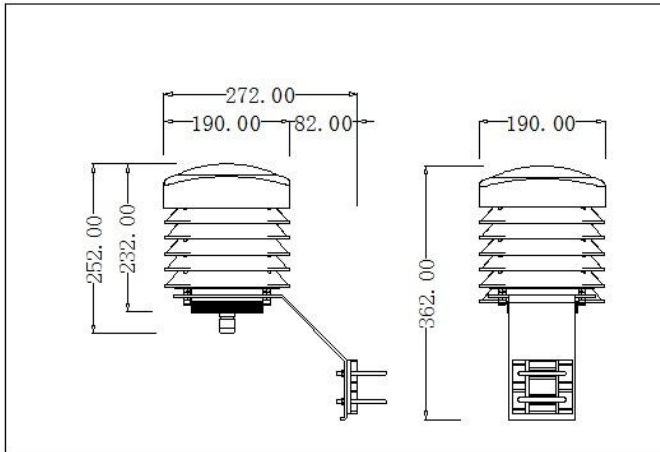
■ RJ45 接口；RS485 带 O3

外形尺寸：宽 190.00mm；高 458.00mm 净重： 2.8Kg



■ RS485 接口，不带 CO

外形尺寸：宽 190.00mm；高 362.00mm 净重： 2.35Kg



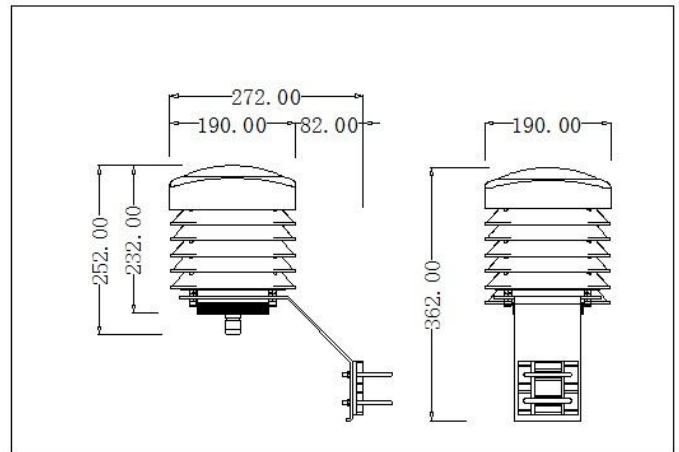
小型温湿度气象监测站

型号说明

- TFA-TH-1810C (户外温湿度监测, RS485 接口)
- TFA-TH-1820C (户外温湿度监测, WIFI 接口)
- TFA-TH-1830C (户外温湿度监测, RJ45 接口)
- TFA-TH-1840C (户外温湿度监测, 4G 接口)
- P (后缀) 大气压力

外形尺寸：宽 190.00mm；高 362.00mm

净重： 2.3Kg



其它相关空气质量监测设备



- MSD-系列室内高精度空气质量监测器-商用级，RESET 认证，满足公共建筑监测和绿色建筑评估需要。
- 安装方式：吸顶安装、墙面安装。
- 监测参数（可选）：PM2.5、PM10、CO2、TVOC、温度、湿度。
- 通信接口：RS-485、WiFi、RJ45(Ethernet TCP) 可选择。
- 供电电源：24VAC/VDC，或 100-240VAC 可选择。



- PMD-系列风管型空气质量探测器-商用级，RESET 认证，满足公共建筑监测和绿色建筑评估需要。

安装方式：风管安装或吊杆安装。

监测参数：PM2.5、PM10、CO2、TVOC、温度、湿度。

通信接口：RS-485、WiFi、RJ45（Ethernet TCP）、4G 可选择。

供电电源：24VAC/VDC，或 100-240VAC 可选择



- TSP-系列室内空气质量监测器-与市场上大多数监测仪类似，满足智能家居系统及小型办公环境。

安装方式：墙面安装。

监测参数（可选）：PM2.5、PM10、CO2、TVOC、温度、湿度。

通信接口：RS-485、WiFi、RJ45（Ethernet TCP）可选择。

供电电源：12-24VAC/VDC。

